

可変減衰器

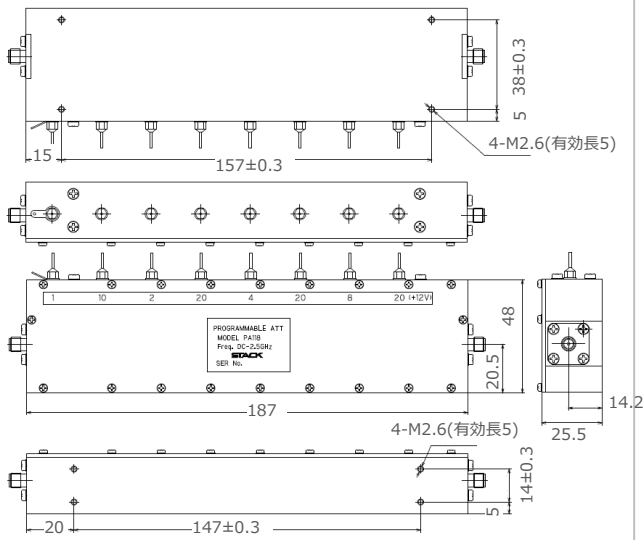
Variable Attenuators

代表形状
Representatives

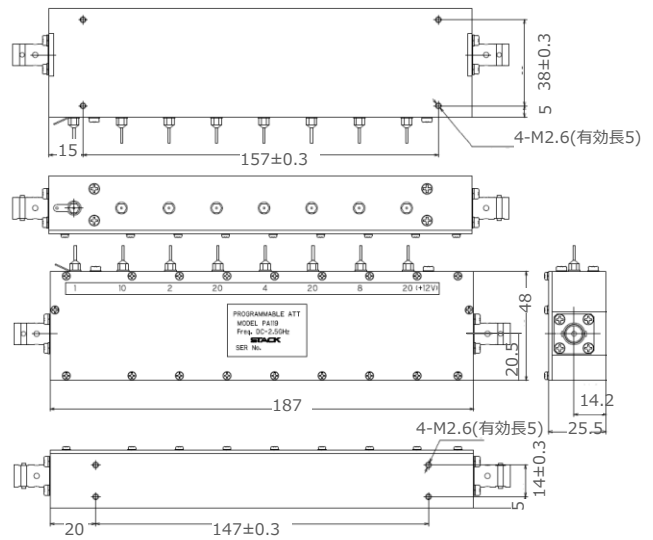


区分/品名 Type /Product #		周波数範囲 Frequency Range (GHz)	特性インピーダンス Impedance(Ω)	挿入損失 Insertion loss (dB)	V.S.W.R.	減衰量 Attenuation (dB)	最大入力電力 Power (W)	コネクタ Connections	精度 Accuracy
プログラマブル型 Programmable Attenuators	PA118	DC~2.5	50	3.0以下 (DC~2GHz)	1.3以下 (DC~2GHz)	0~85	0.25	SMA-J	$\pm(2\%+0.3\text{dB})$ (DC~2GHz)
	PA119		75	3.7以下 (2~2.5GHz)	1.6以下 (2~2.5GHz)	(1dB Steps)		BNC-J	$\pm(3\%+0.3\text{dB})$ (2~2.5GHz)
ロータリー型 Rotary panel mounting Attenuators	STP122	DC~2.2	50	0.2以下	1.25以下	0~10	0.25	SMA-J	$\pm(2\%+0.3\text{dB})$
	STP086	DC~2.0				0~20			$\pm 0.2\text{dB}(10\text{dB})$ $\pm 0.6\text{dB}(20\text{dB})$
ロータリーBOX収納型 Rotary enclosure Attenuators	STP015	DC~2.0	50	1.0以下	1.3以下	0~10	0.25	N-J	$\pm(2\%+0.3\text{dB})$
	STP016	DC~1.3	75			0~70		NC-J	

PA118

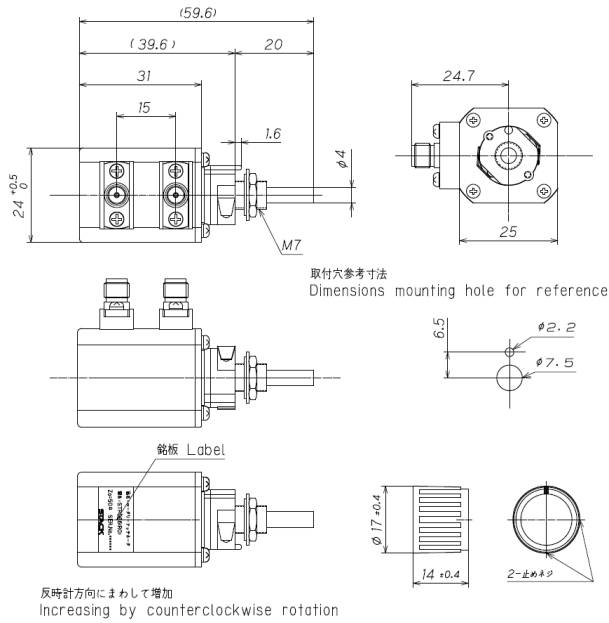


PA119



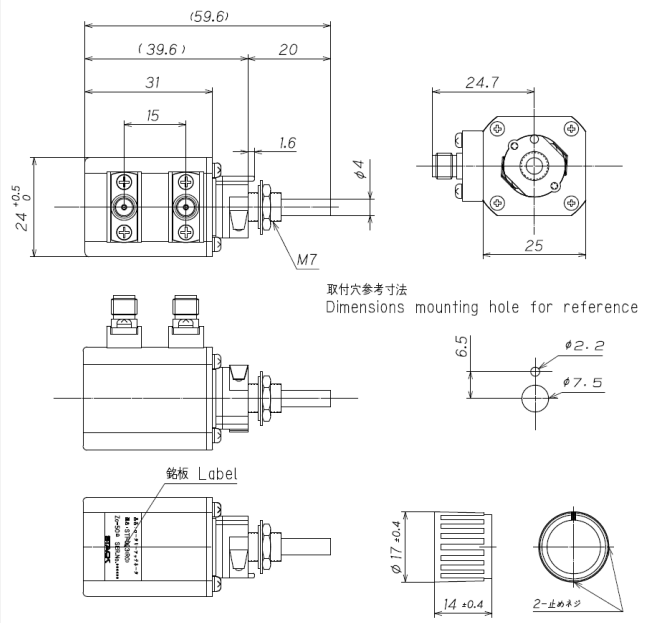
STP086

指定無き寸法公差は±0.2
Dimensional tolerance without specification is ±0.2



STP122

指定無き寸法公差は±0.2
Dimensional tolerance without specification is ±0.2



STP015 / STP016

