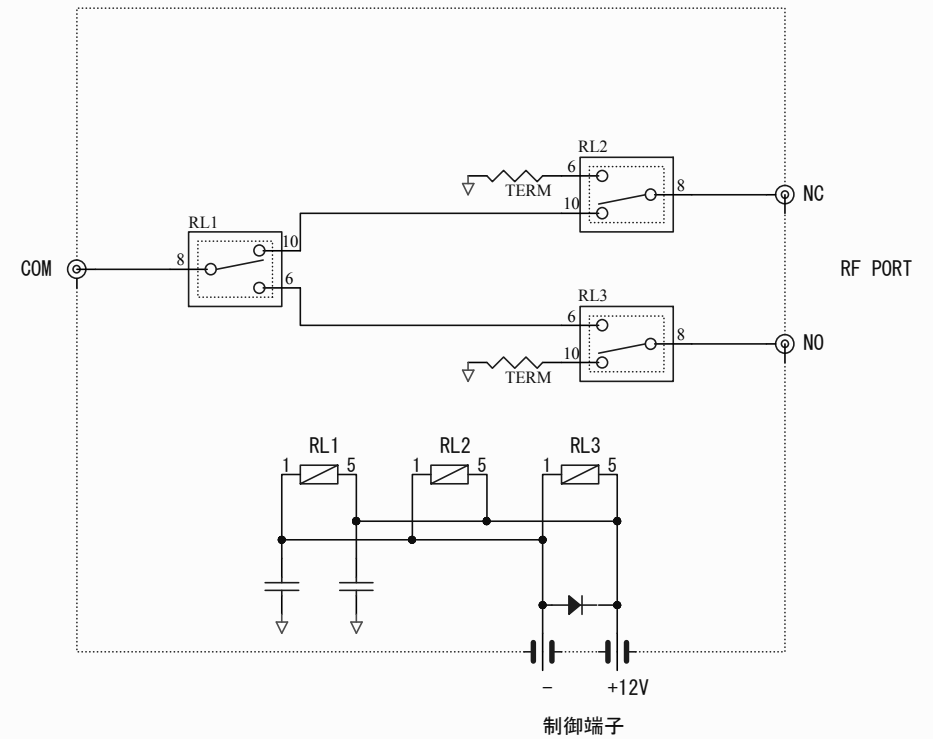


終端なしタイプ

該当機種：AV200A/B, AV202A/B,
AV204A/B, AV206A/B



終端ありタイプ

該当機種：AV201A/B, AV203A/B,
AV205A/B, AV207A

切換器動作表

+12V印加する 制御端子	導通する RF経路
+12V	COM ~ NO
なし	COM ~ NC

- ※1:上記回路図のリレー接点は、すべての制御端子に何も印加していない時の初期状態です。
 ※2:本切換器に使用しているリレーはシングルステイブルリレーですので、
 制御端子への電圧印加が無くなりますと、導通経路は上記回路図の初期状態へ戻ります。
 ※3:制御端子「- (マイナス)」は、切換器内ではGNDからフローティングした状態になっています。
 ※4:リレーのコイルで発生するサージ電圧について、サージ吸収用ダイオードを内蔵しています。