

# PF467 【ねじ頭グリップ式アースリード (5mm 用)】

Screw-head gripped ground lead for 5mm

STACK



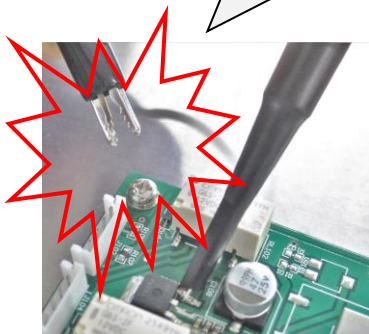
プローブのアースリードでは基板の GND ねじが掴みにくい！  
掴んでも直に取れてしまう！ …困った

ねじの頭をがっちり掴んで、GND が取りやすく、  
さらに外れにくいアースリードがありますよ！



スタック電子のねじ頭を掴むことができるプローブ用アースリードです！！！！

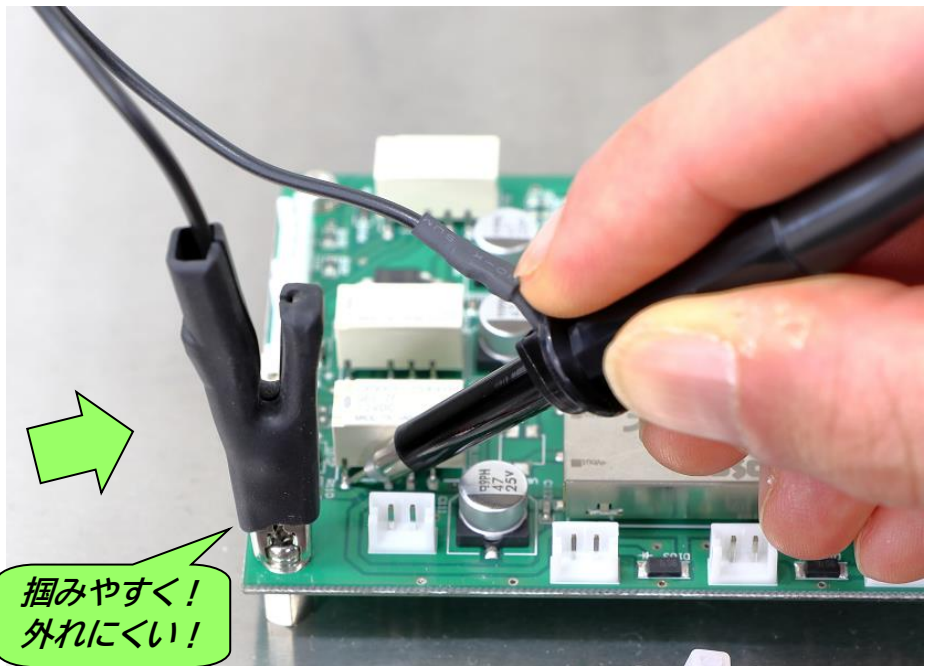
今までは…



あっ！  
外れた！



掴みやすく！  
外れにくい！



## 特徴

- POINT1 なべねじ(M3 ねじと M4 ねじ)の頭が掴めるので GND を取りやすい！
- POINT2 がっちり掴めるので、不意に GND が外れることを防止。
- POINT3 一般的な電圧プローブに装着可能。 ※5mm 径の金属パイプのプローブに装着可能
- POINT4 電線も側面のギザギザ部分でクリップ可能。 ※通常のクリップとしても使用可能

## 製品外観



電線もクリップできます！

スタック電子株式会社

〒196-8501 東京都昭島市武蔵野 3-9-18  
TEL : 042-544-6211 FAX : 042-544-6246

No.CN230301

※仕様、意匠は予告なく変更することがあります。

URL : <https://www.stack-elec.co.jp> E-mail : [sales@stack-elec.co.jp](mailto:sales@stack-elec.co.jp)

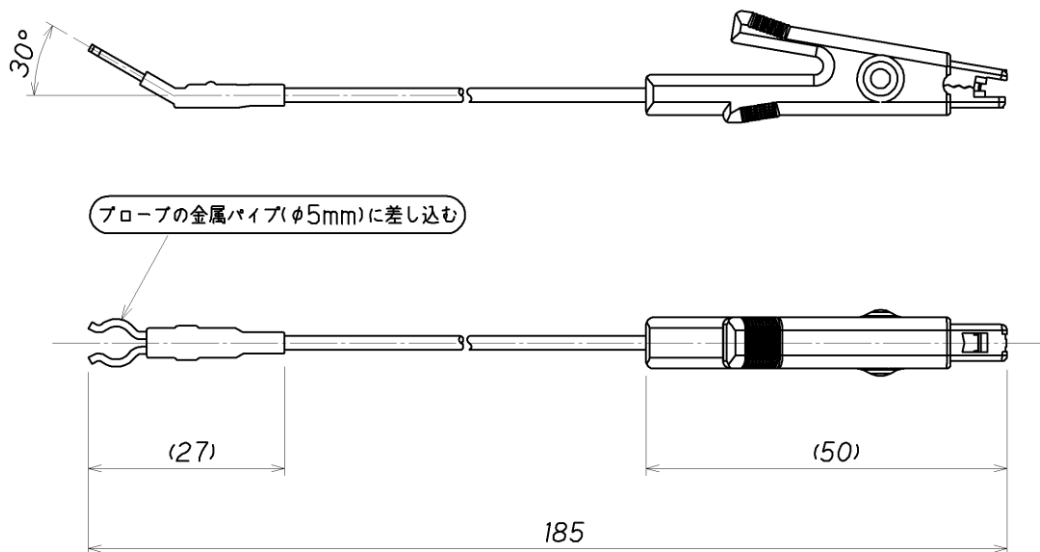
# PF467 【ねじ頭グリップ式アースリード (5mm 用)】

Screw-head gripped ground lead for 5mm

STACK

## ■ 外観図

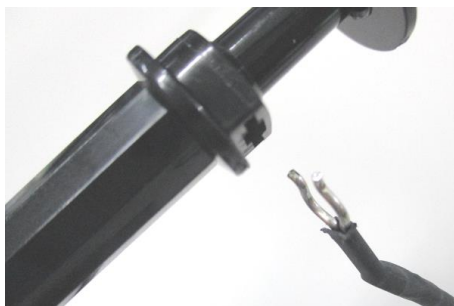
【mm】



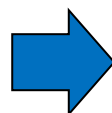
## ■ 適合機種について

お使いのプローブのアースリードを取り付けている部分(下図参照)の寸法が、5mm径であることを確認願います。径が異なると、取り付けられない場合や、クリップが破損する場合があります。

### 【取り付け例】

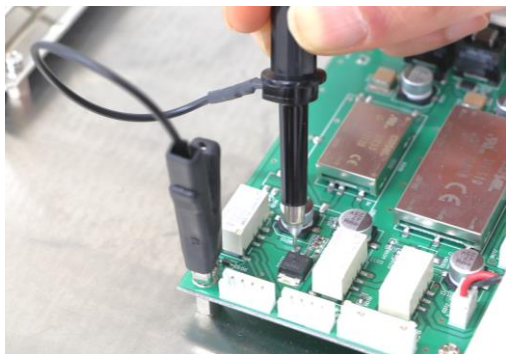


※樹脂内部に金属パイプ(5mm径)



※金属パイプにクリップをはめ込む

## ■ 使用例



スタック電子株式会社

〒196-8501 東京都昭島市武蔵野 3-9-18  
TEL : 042-544-6211 FAX : 042-544-6246

No.CN230301

※仕様、意匠は予告なく変更することがあります。

URL : <https://www.stack-elec.co.jp> E-mail : [sales@stack-elec.co.jp](mailto:sales@stack-elec.co.jp)