

IP661【高電圧受動プローブ】

High Voltage Passive Probe

参考出展

STACK

特徴

- ✓高帯域 500MHz
- ✓高電圧 1000Vrms CAT II
5100VACpk CAT(O)、
3650V(DC or RMS) CAT(O)

IP661はオシロスコープに接続して使用可能な広帯域、高電圧の受動プローブです。高い周波数特性を持っていますので、インバータやコンバータ等のパワーデバイスの信号測定において非常に有効です。



電気的仕様

項目	仕様
減衰比	100:1±3%
入力抵抗	66.7MΩ±2%
入力容量	4.0pF 以下
適合入力容量	6~18pF
周波数帯域(-3dB)	約 500MHz ※1
立ち上がり時間(計算値)	0.7ns
最大印可電圧	1000V CATII、 5100VACpk or 3650V(DC or RMS) CAT(O)
絶縁抵抗	500MΩ以上
リードアウト補正機能	感度表示:100 倍 (検出用抵抗:6.2kΩ±2%)
位相調整	BNC 側 BOX のトリマコンデンサにて調整
対応安全規格	IEC61010-031

※1: BNC アダプタ使用時の帯域です。又、ご使用するオシロスコープによっては帯域を満たさない場合がございます。

環境仕様

項目	仕様	
	動作時	非動作時
温度範囲	+5~+40℃	-20~+70℃
高度	2000m 以下	3000m 以下
最大相対湿度	+31℃までの温度に対して 80%、 +40℃で湿度 50%まで直線的に 減少する相対湿度(結露なきこと)	25~85%(結露なきこと)

スタック電子株式会社

〒196-8501 東京都昭島市武蔵野 3-9-18
TEL : 042-544-6211 FAX : 042-544-6246

No.CN230601

※仕様、意匠は予告なく変更することがあります。

URL : <https://www.stack-elec.co.jp> E-mail : sales@stack-elec.co.jp

IP661【高電圧受動プローブ】

High Voltage Passive Probe

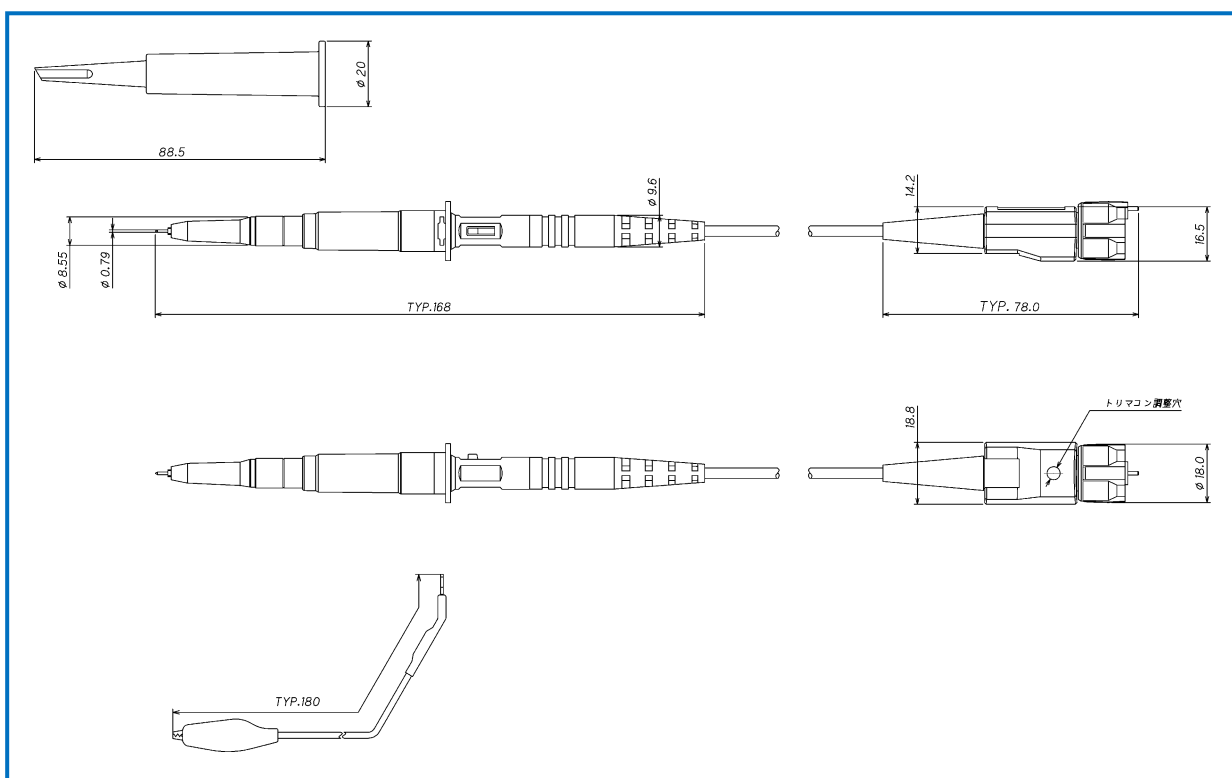
参考出展

STACK

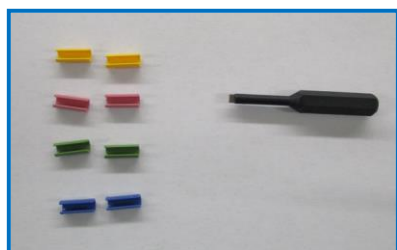
■ その他仕様

項目	仕様
質量(本体)	約 90g
全長	約 200cm
出力コネクタ	BNC (オス) ※1MΩ入力オシロスコープに接続
プローブアクセサリ(標準)	矢形チップ、アースリード(本体に含まれる) 識別タグ 4色×2、調整用ドライバー
プローブアクセサリ(オプション)	PF320【BNC アダプタ】 PF476【4mm 変換アダプタ(HOT)】 PF477【4mm 変換アダプタ(GND)】

■ 外観図 [mm]

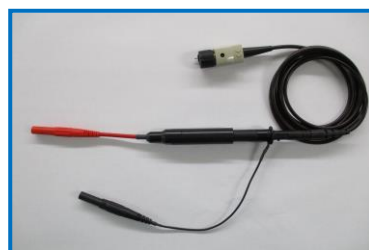


■ プローブアクセサリ(標準)

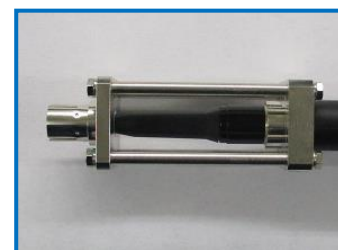


【識別タグ】&【調整用ドライバー】

■ プローブアクセサリ(オプション) ※プローブ接続時



【PF476】&【PF477】



【PF320】

スタック電子株式会社

〒196-8501 東京都昭島市武蔵野 3-9-18
TEL : 042-544-6211 FAX : 042-544-6246

No.CN230601

※仕様、意匠は予告なく変更することがあります。

URL : <https://www.stack-elec.co.jp> E-mail : sales@stack-elec.co.jp