

AP221【小型高電圧差動プローブ】

参考出展

Compact High Voltage Differential Probe

STACK

特徴

- ✓高帯域200MHz ✓高電圧1000Vrms CAT II
- ✓高 CMRR ✓減衰比 50:1 又は 500:1
- ✓必要電源【LEMO コネクタへ±12V を供給】

☞プローブ用電源 AP501 or AP509

※AP501 は商用電源(AC100V)用です。

※AP509 は USB バスパワー(DC5V)用です。



AP221 はオシロスコープに接続して使用可能な広帯域、高電圧の差動プローブで、フローティング(非接地信号)測定が可能です。高い周波数特性を持っていますので、インバータやコンバータ等のパワーデバイスの信号測定において非常に有効で、パワーエレクトロニクス関連機器の開発やサージ電圧の測定に幅広くお使いいただけるプローブです。小型で軽量の為、通常の高電圧差動プローブだと測定し辛い箇所の測定や、車載用シリアル・バス(CAN、LIN、FlexRay)の測定に最適です。

電気的仕様(Draft)

項目	仕様	
減衰比	50:1	500:1
周波数帯域(-3dB)	200MHz	200MHz
立ち上がり時間(計算値)	1.75ns	1.75ns
直流ゲイン確度	±2%(20~30℃) ±3%(5~20、30~40℃)	±2%(20~30℃) ±3%(5~20、30~40℃)
入力基準雑音	30mVrms	300mVrms
最大差動動作電(DC+AC peak)	±140V	±1400V
オーバーレンジ点灯	±140V以上	±1400V以上
最大同相動作電圧	100Vrms (CATII)	1000Vrms (CATII)
最大非破壊電圧	±1500V (DC+AC peak) (差動電圧) 1100Vrms (同相電圧)	
入力インピーダンス	≧10MΩ//≦5pF (各入力~GND間)	
AC CMRR(代表値)	-80dB (50/60Hz) -60dB (1MHz)	
出力オフセット	BNC 側 BOX のオフセット調整用ボリュームにて調整	
対応安全規格	IEC61010-031	

環境仕様

項目	仕様	
	動作時	非動作時
温度範囲	+5~+40℃	-30~+60℃
高度	2000m 以下	3000m 以下
最大相対湿度	25~85%(結露なきこと)	25~85%(結露なきこと)

スタック電子株式会社

〒196-8501 東京都昭島市武蔵野 3-9-18
TEL : 042-544-6211 FAX : 042-544-6246

No.CN230602

※仕様、意匠は予告なく変更することがあります。

URL : <https://www.stack-elec.co.jp> E-mail : sales@stack-elec.co.jp

AP221【小型高電圧差動プローブ】

Compact High Voltage Differential Probe

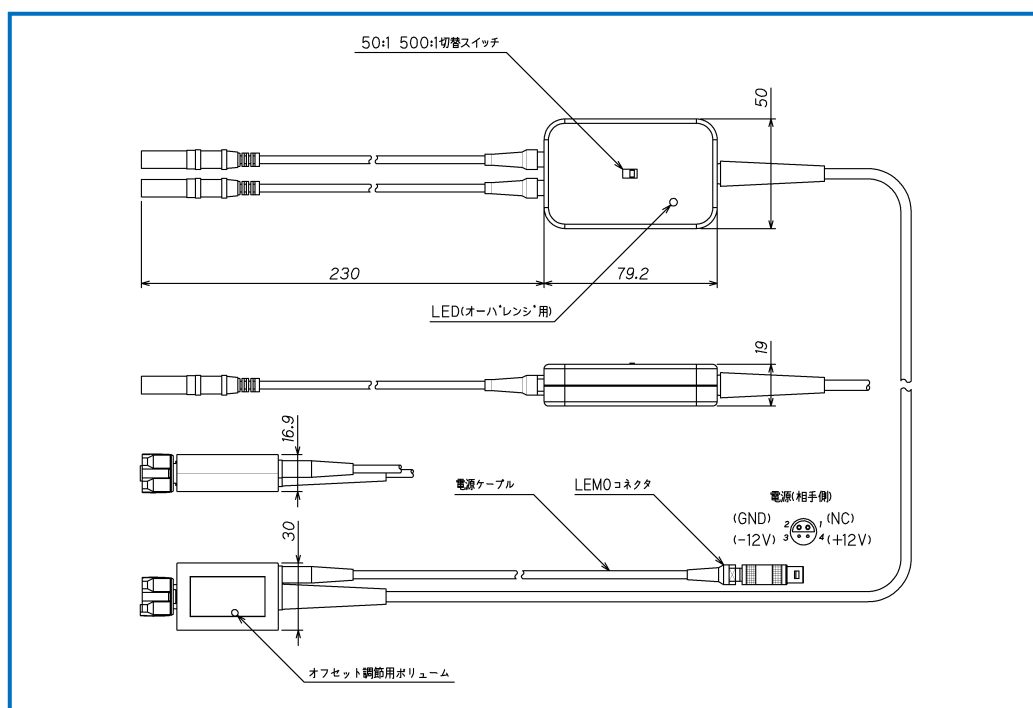
参考出展

STACK

■ その他仕様

項目	仕様
質量(本体)	約 210g
全長	約 165cm
入力リード長	約 23cm
本体 BOX 長	約 8cm×5cm×2cm
電源ケーブル長	約 100cm
入力コネクタ	4mm (オス)
出力コネクタ	BNC (オス) ※1MΩ入力オシロスコープに接続
プローブ用電源	AP501(2ch) (別売) AP509(1ch) (別売) (開発中)
プローブアクセサリ	PF464[プローブヘッド(赤・黒セット) 1000V CATIII] PF465[テストクリップ(赤・黒セット) 600V CATII]

■ 外観図 [mm]



■ プローブ用電源



【AP501】



【AP509】

■ プローブアクセサリ



【PF464】

【PF465】

スタック電子株式会社

〒196-8501 東京都昭島市武蔵野 3-9-18
TEL : 042-544-6211 FAX : 042-544-6246

No.CN230602

※仕様、意匠は予告なく変更することがあります。

URL : <https://www.stack-elec.co.jp> E-mail : sales@stack-elec.co.jp