

# 40MHz 帯 NFM 受令機

MODEL EVW56

STACK

## 製品の概要

放送業務連絡用に開発されたアナログ方式のナローバンド FM 受令機です。AM 受令機と比較すると通信距離は劣りますが、より高音質が得られます。

## 特徴

- ▶ 小型で堅牢
- ▶ 単三アルカリ乾電池 2 本で約 10 時間動作
- ▶ 前面パネルのロータリスイッチにて 4 波切替



## 主な仕様

項目	仕様
電波形式	F3E
受信周波数	40.68/42.86/44.87/47.27MHz の 4 波切替式
S/N	45dB 以上
歪率	3%以下
受信感度	+5dB $\mu$ Vemf 以下@12dB_SINAD
ディエンファシス	50usec
最大周波数偏移	$\pm$ 5kHz
音声周波数特性	50Hz $\sim$ 5kHz@ $\pm$ 3dB 以内
音声出力レベル	3mW 以上(標準変調、8 $\Omega$ 負荷時)
電源	単三アルカリ乾電池 2 本
動作時間	8 時間以上
表示 LED	通常：緑/電池残量低下時：赤 ※残動作時間 30 $\sim$ 60 分程度
環境条件	周囲温度：+25 $^{\circ}$ C $\pm$ 5 $^{\circ}$ C(性能保証), -10 $^{\circ}$ C $\sim$ +50 $^{\circ}$ C(動作保証)
質量	約 160g (単三電池 2 本除く)

## カスタム対応

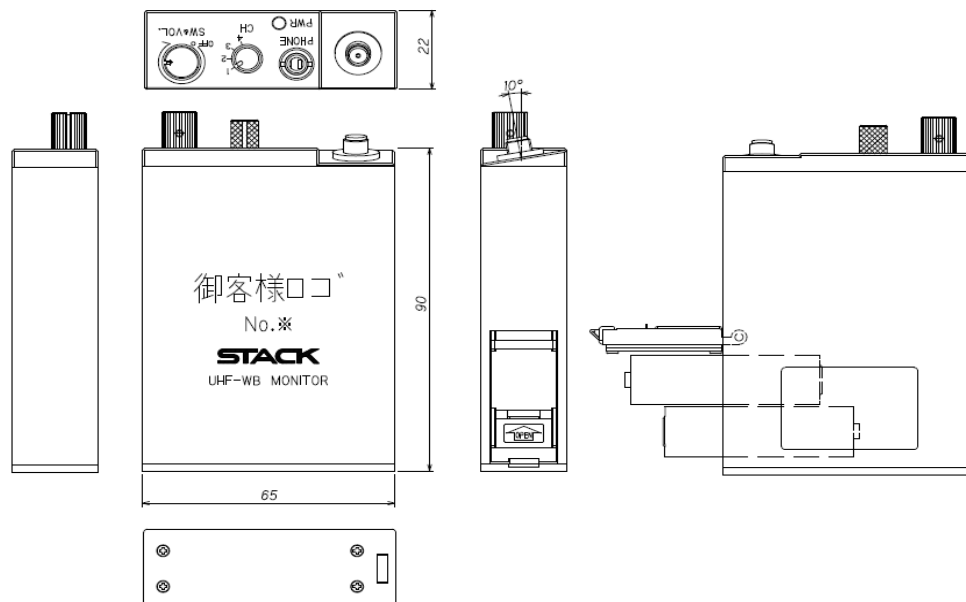
ご希望に応じてカスタム対応致します。別途ご相談下さい。

# 40MHz 帯 NFM 受令機

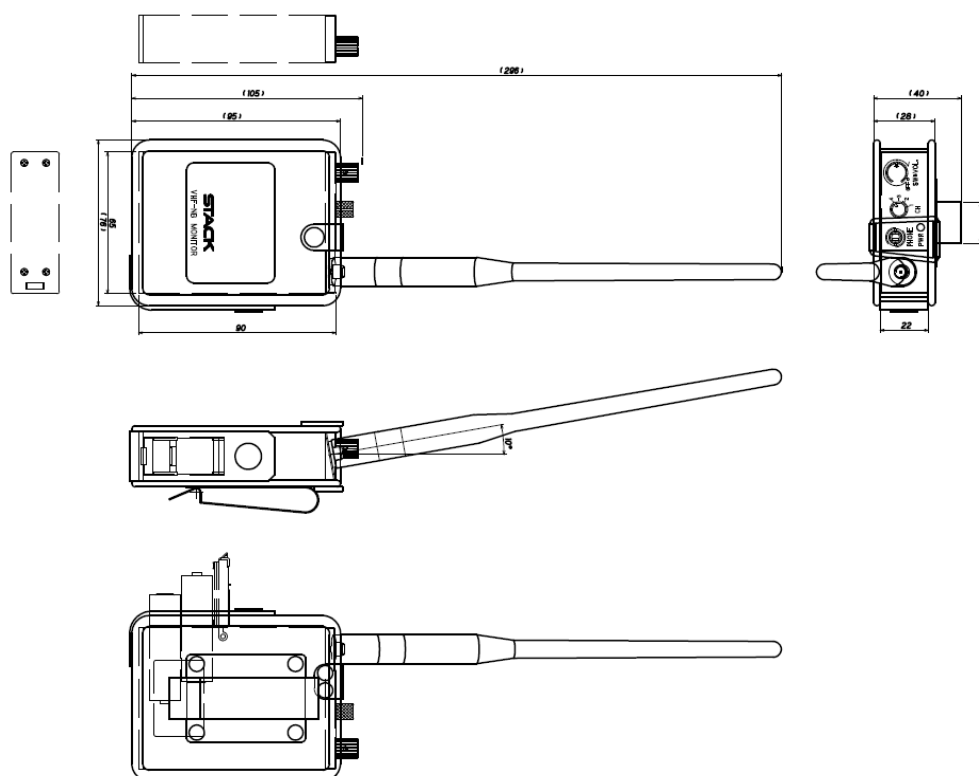
MODEL EVW56

STACK

## 外観(受令機単体)



## 外観(革ケース装着、アンテナ取付時)



スタック電子株式会社

〒196-8501 東京都昭島市武蔵野 3-9-18  
TEL : 042-544-6211 FAX : 042-544-6246

※仕様、意匠は予告なく変更することがあります。 No.CN190908-1

URL <http://www.stack-elec.co.jp> E-mail : [sales@stack-elec.co.jp](mailto:sales@stack-elec.co.jp)  
高周波ドットコム <http://www.kosyuha.com> ネットショップ